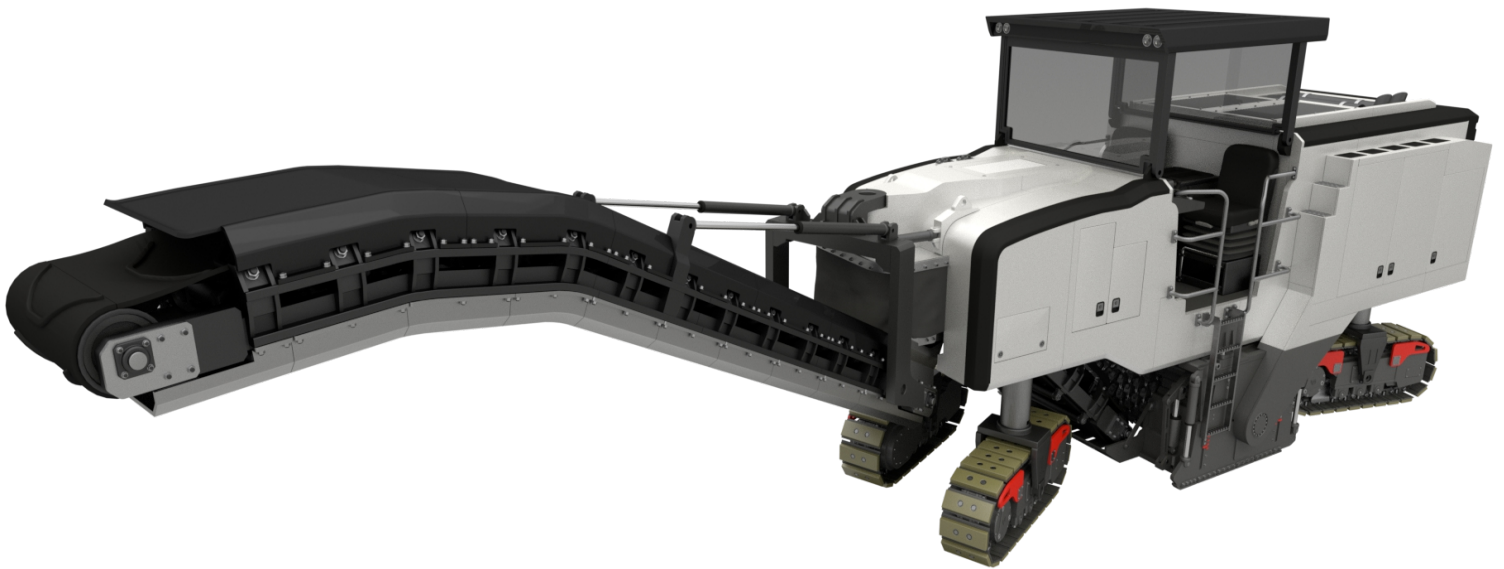
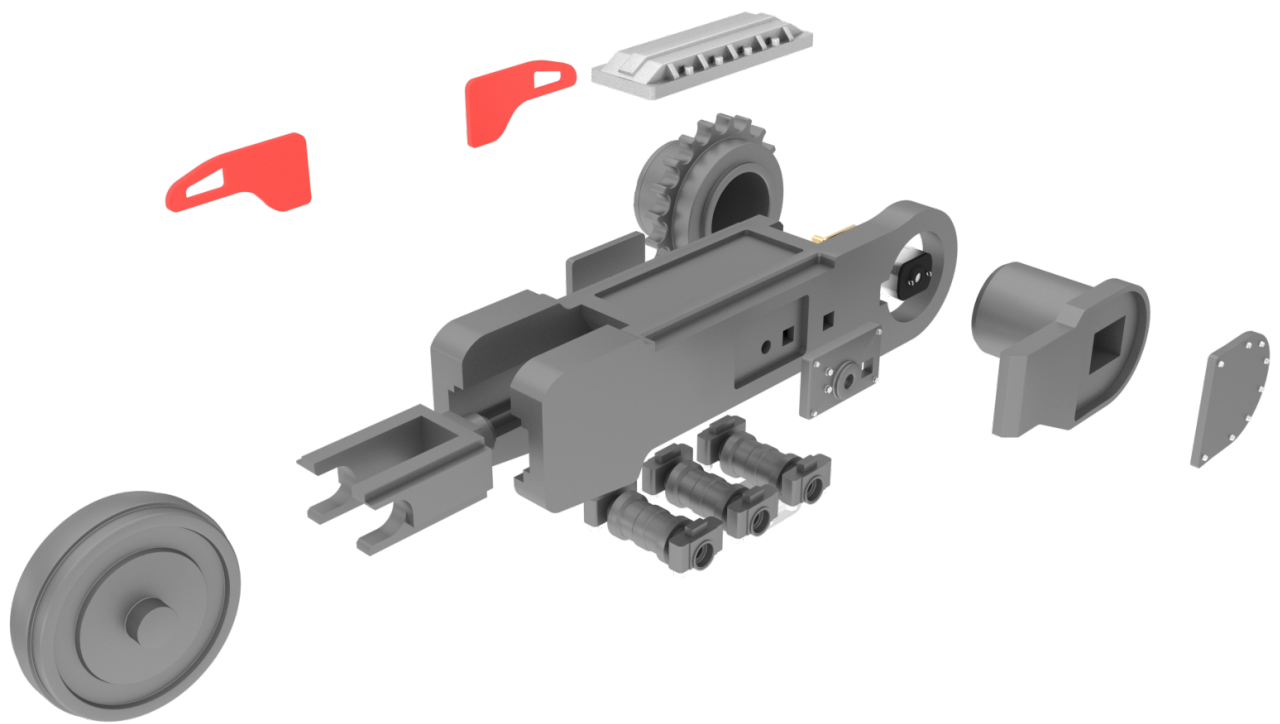


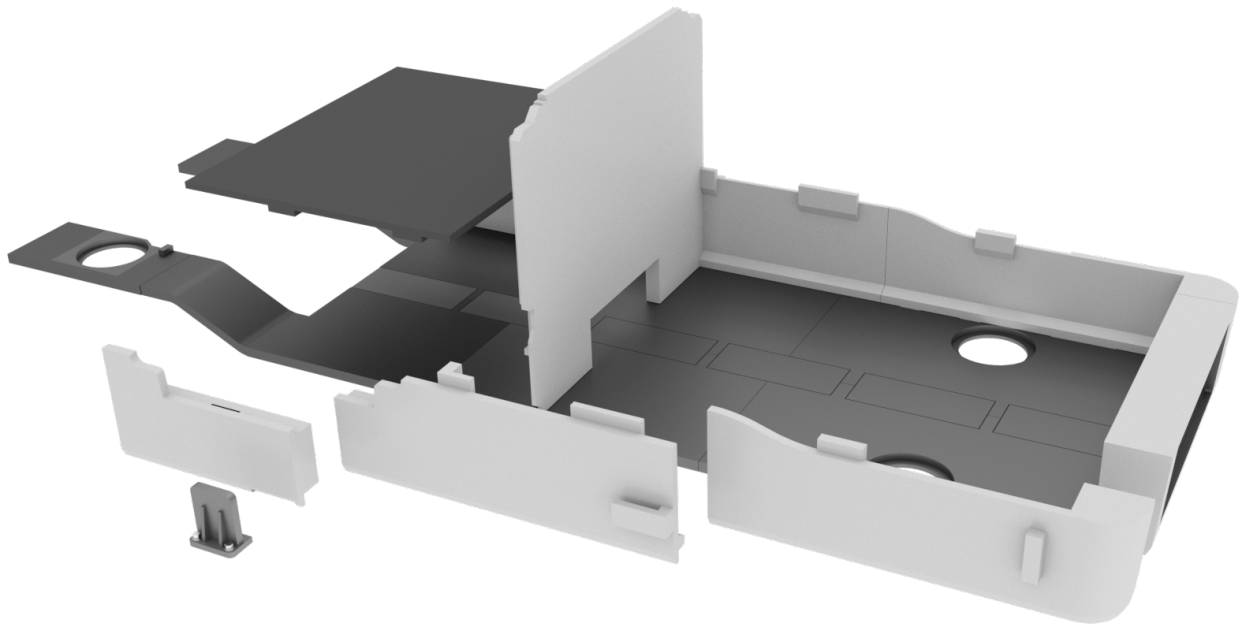
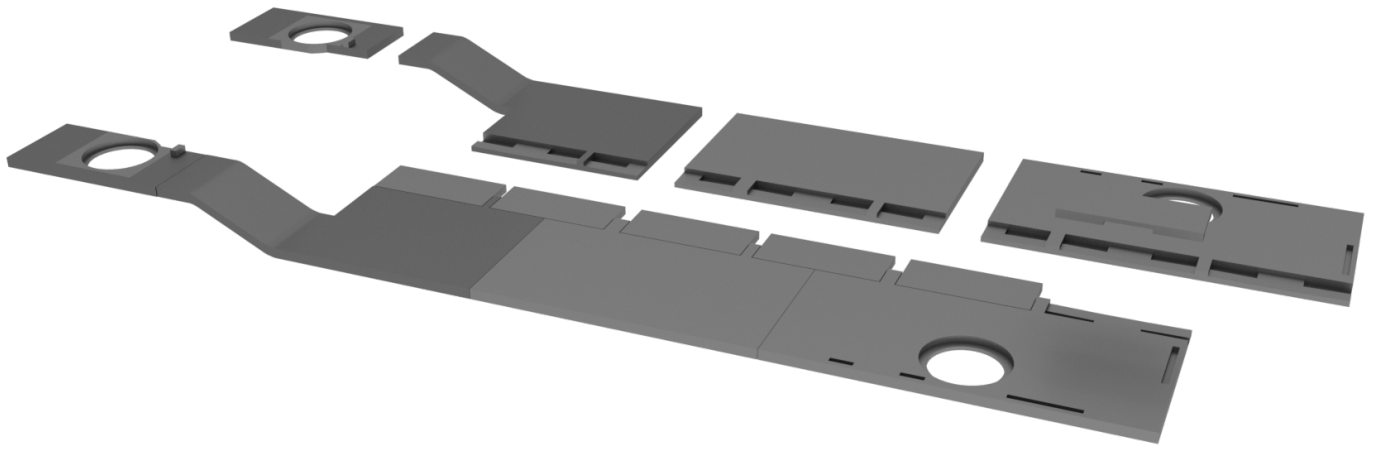
Fahrbahn Fräse

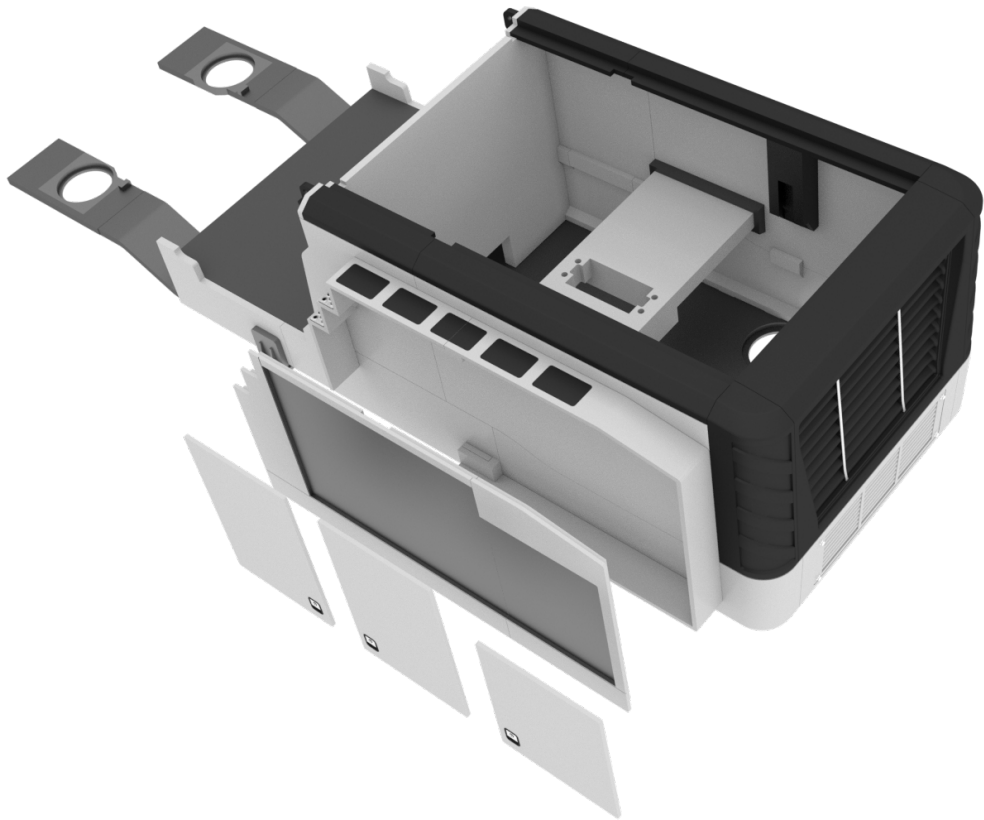
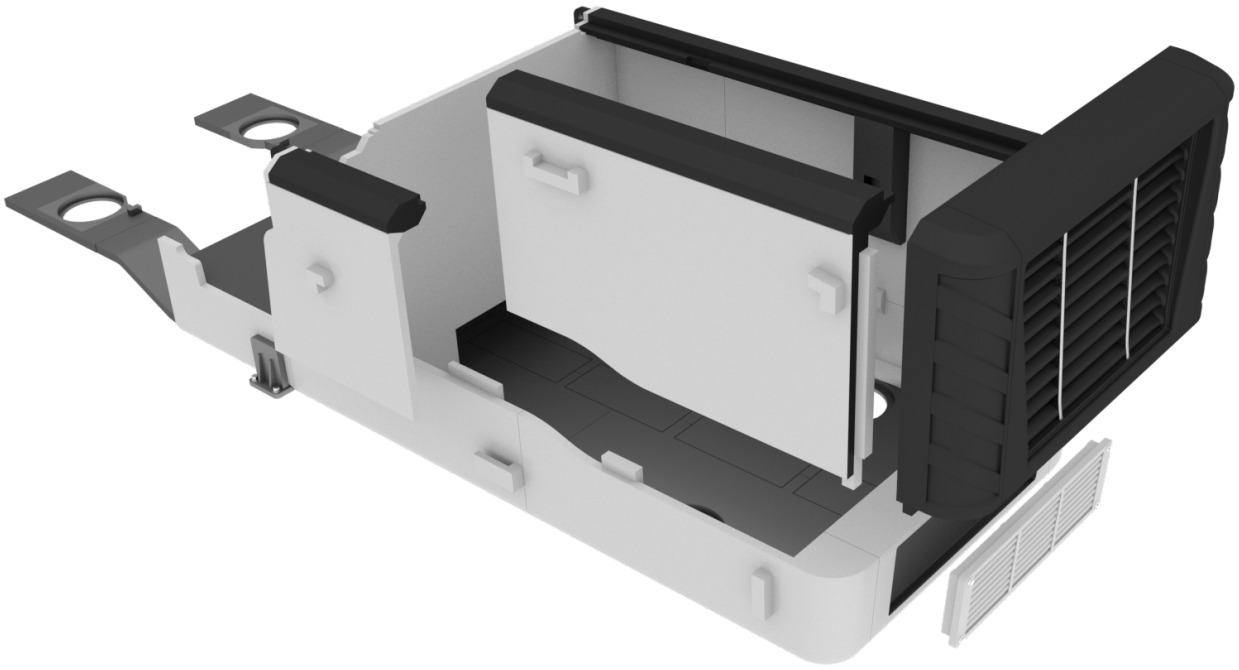
by
Gallinger-Grafikdesign

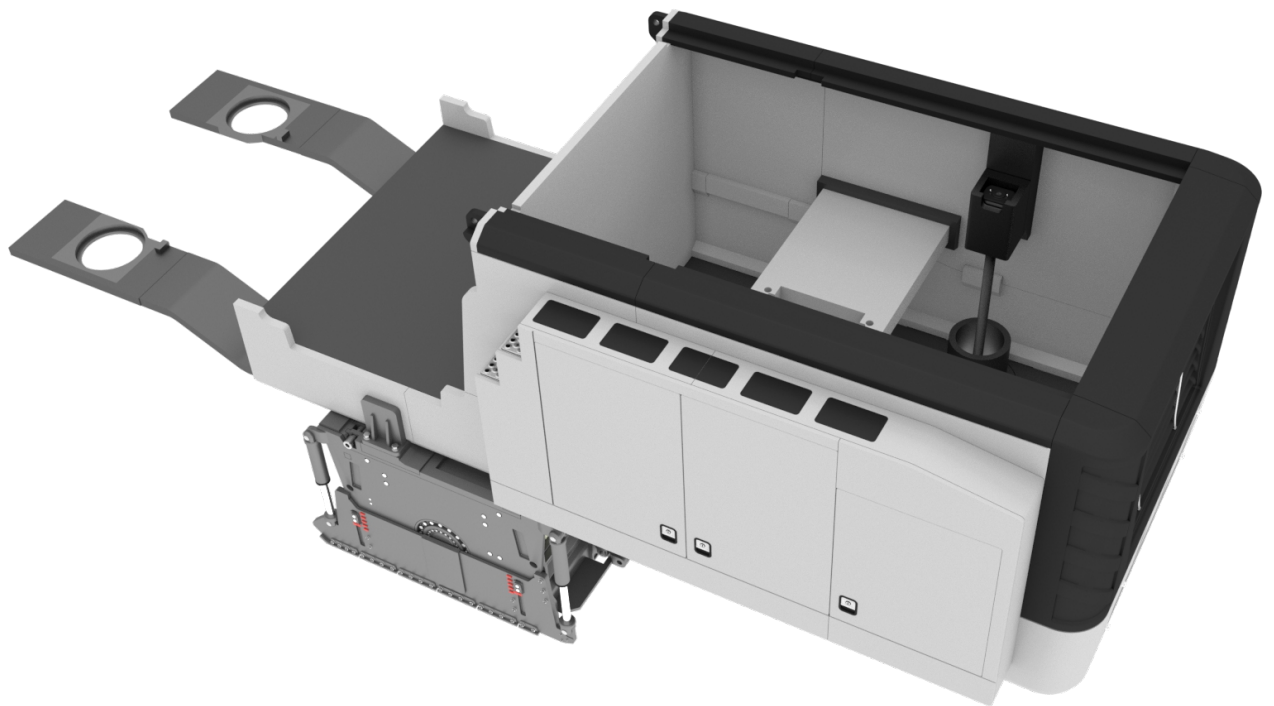
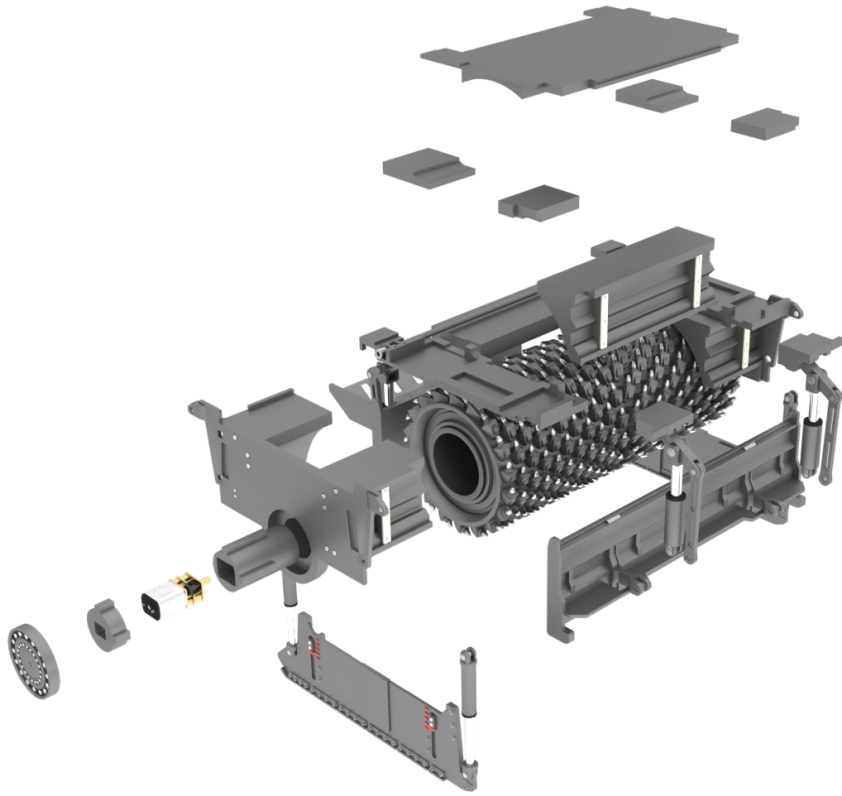


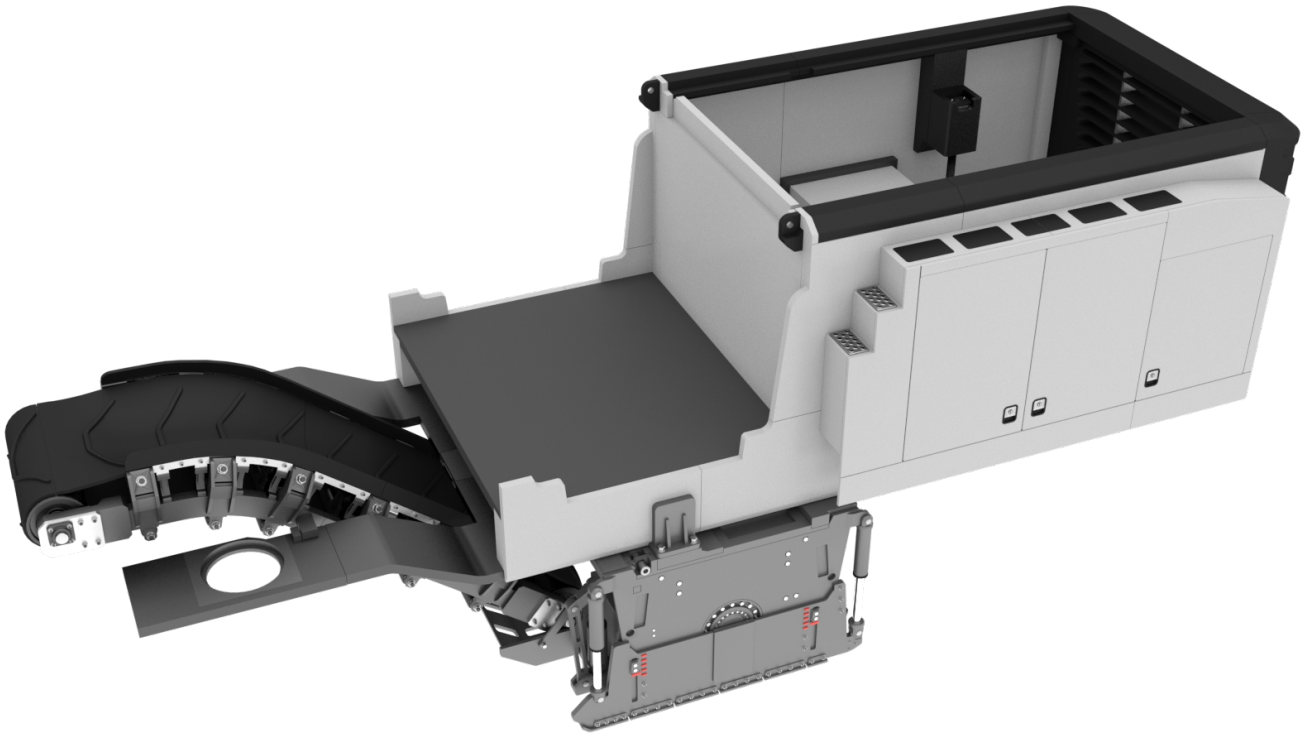
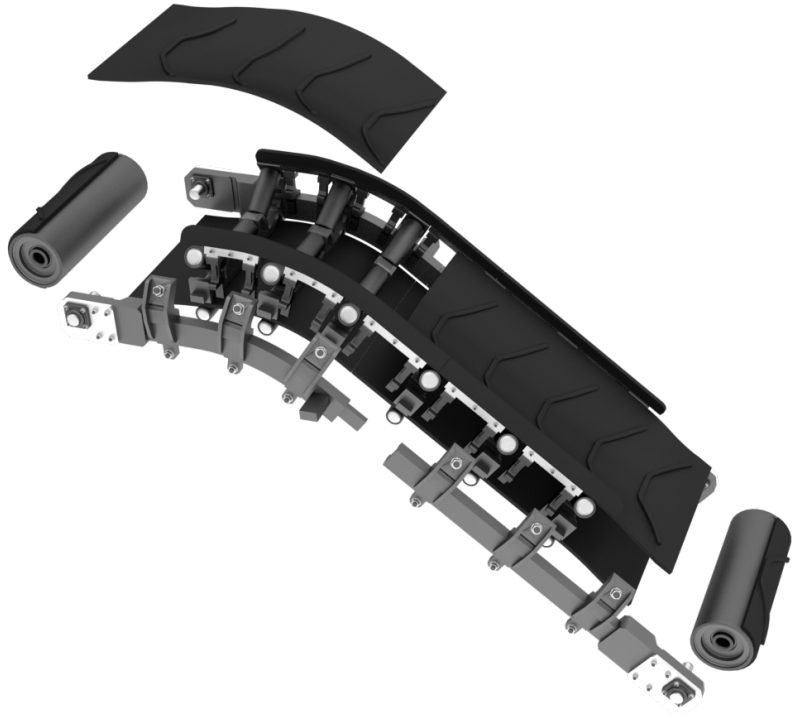
Bauanleitung

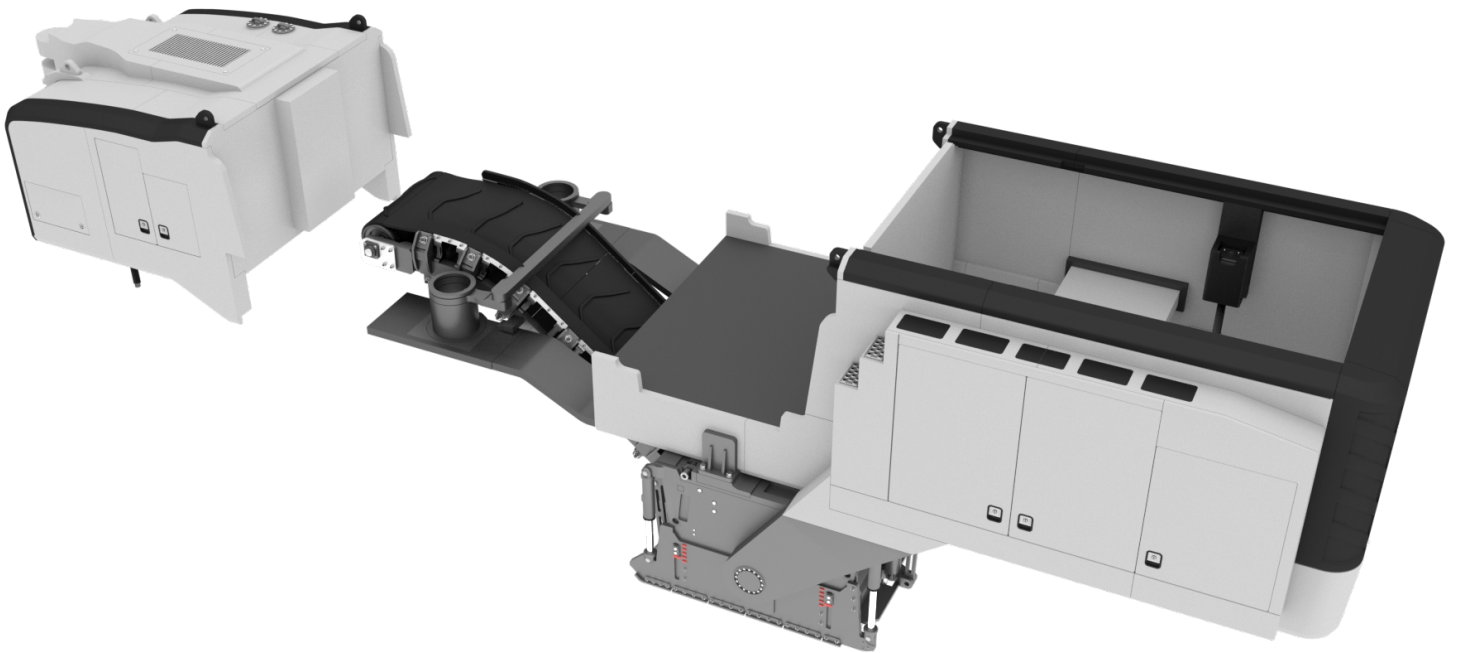
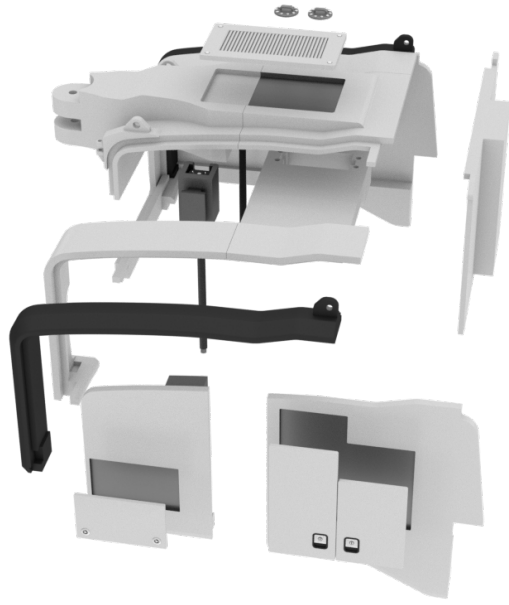


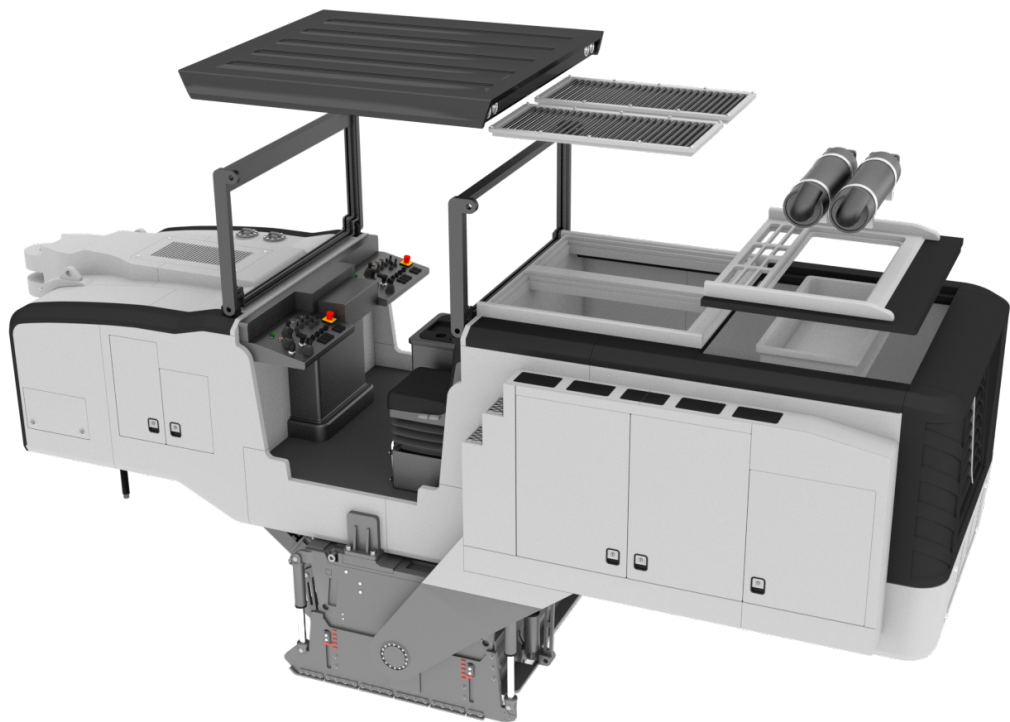
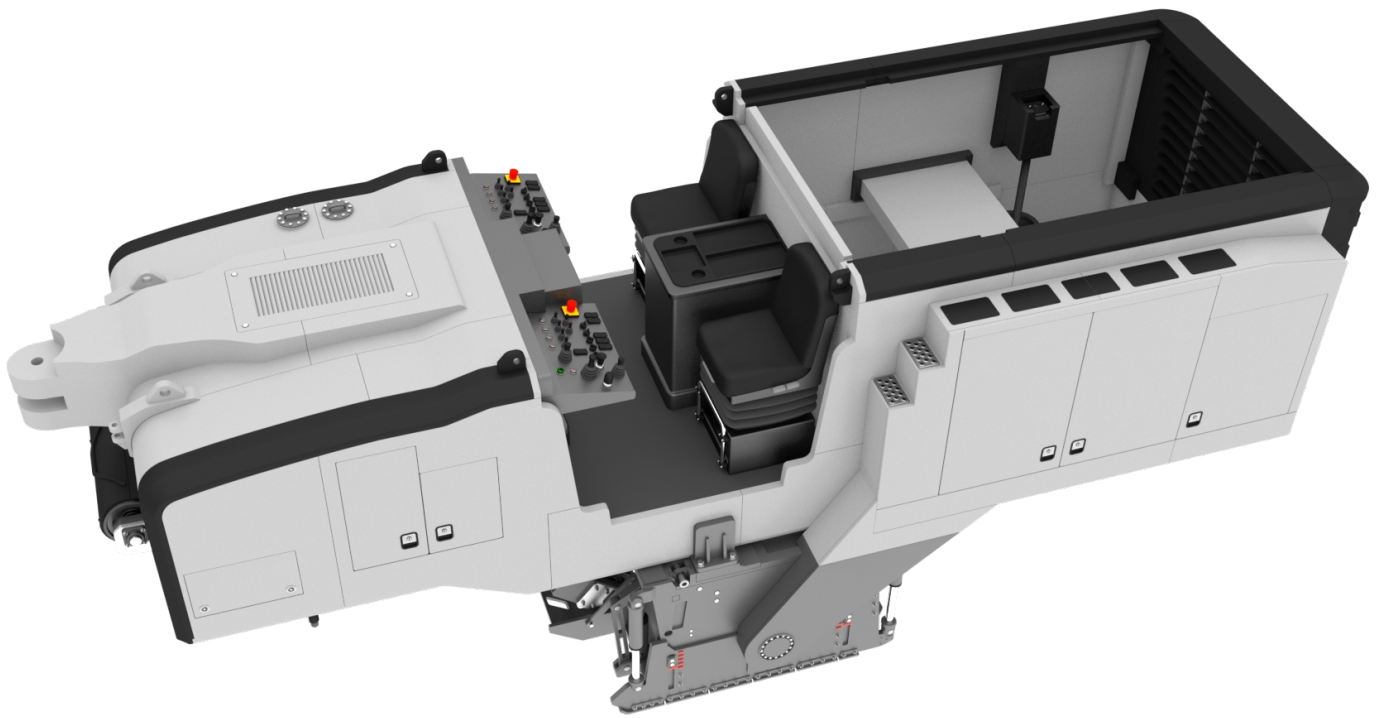


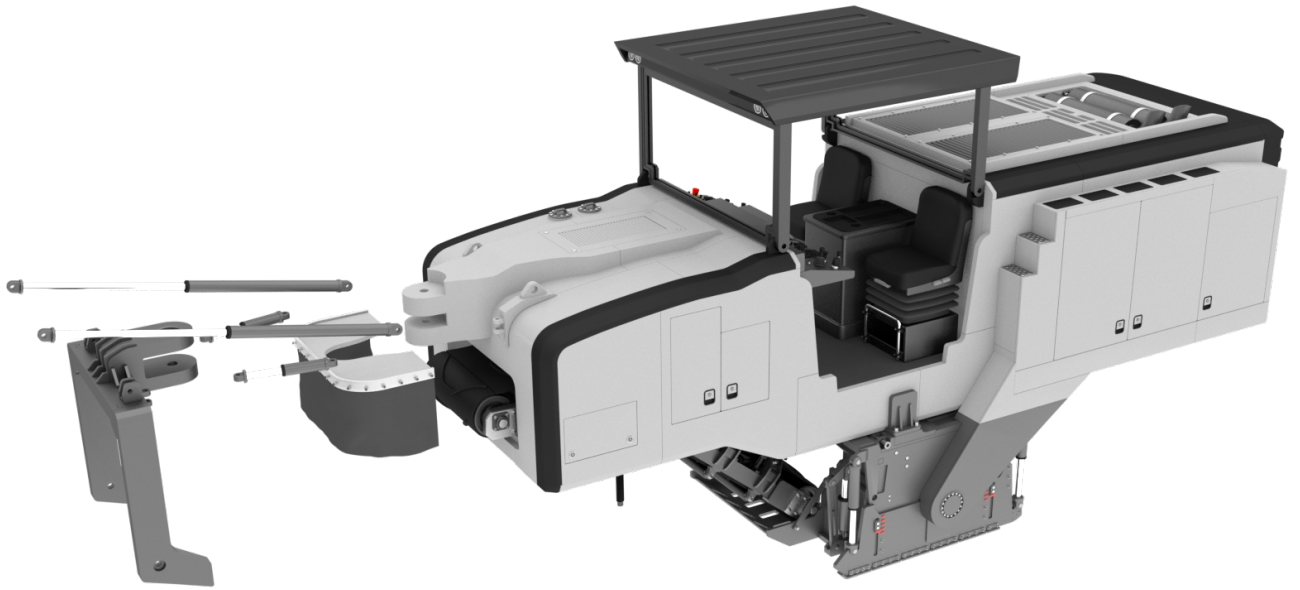












Schlusswort

Updates & Upgrades

Diese werden dir im bedarfsfall, Kostenfrei via E-Mail als Download zur Verfügung gestellt.

Die Upgrades im Rahmen der Modellzugehörigkeit sind ebenfalls Kostenfrei.

Gleiches gilt für Remakes, diese werden ebenfalls Kostenfrei zur Verfügung gestellt.

Um dir dein Remake anzufordern, schicke uns einfach deine Bestellnummer (PP-****) via E-Mail.

Du erhältst von uns umgehend, dein angefordertes Remake.

Bewertung & Bauberichte

Selbstverständlich freuen wir uns über Regelmäßiges Feedback von unseren Kunden.

So sind wir sehr Dankbar, wenn du uns zu deinem Modell entsprechendes Feedback sendest.

Sei es in Text oder Bild form.

Natürlich freuen wir uns gleichermaßen auch über Öffentliche Bewertungen in den Sozialen Medien oder auch Themen bezogenen Foren.

Support

Unser Support via E-Mail steht dir 24/7 zur Verfügung und wird im Regelfall sehr Zeitnahe beantwortet.

Unser Telefonischer Support ist Mo. bis Fr. in der Zeit von 9:00 bis 20:00Uhr für dich erreichbar.

Bitte halte hierzu deine Bestellnummer (PP-****) bereit.

Telefon: +49 (0) 5221 / 589 44 39

Rechtliches

Die von uns zur Verfügung gestellten 3D Druckdatensätze, sind in vielen Punkten mit Personalisierten Kopierschutzmaßnahmen versehen.

Eine öffentliche Verbreitung der Datensätze ist nicht gestattet.

Und wird im Falle, als Urheberrechtsverletzung geahndet.

Wir bitten darum, diese Regel zu beachten, welche auch in den zugestimmten Allgemeinen Geschäftsbedingungen hinterlegt ist.